
 Hieronder wordt beschreven hoe de Intelligent Motor van Hanskamp gekoppeld kan worden aan DairyMaster OptiFeeder sturing voor zowel voerstations als melkstalvoeding. Hierdoor kan er gebruik gemaakt worden van Hanskamp feeders waaronder de PipeFeeder met anti-mors systeem en de MultiDos.

Let op: er is GEEN diehoek print nodig. (DairyMaster FeedRite Motor Controller)

Instellingen voeren in melkstal (FEEDCONTROLLER):

Puls ON: 07

Puls OFF: 40

 The below describes how the Hanskamp Intelligent Motor can be connected to the DairyMaster OptiFeeder control for both the feeding stations and the milking shed feeding. This allows use to be made of the Hanskamp feeders, including the PipeFeeder with its anti-spill system and the MultiDos

Please Note: triangle print is NOT necessary. (DairyMaster FeedRite Motor Controller) Feed setting in milking shed (FEED CONTROLLER):

Pulse ON: 07

Pulse OFF: 40

Keuzehulp PipeFeeder:

Doordat de 28rpm motor bij 12V nog maar ± 15 rpm doet, geven we hieronder een keuzehulp voor de PipeFeeder weer (35gr of 80gr).

35Grams PipeFeeder (28000 serie)

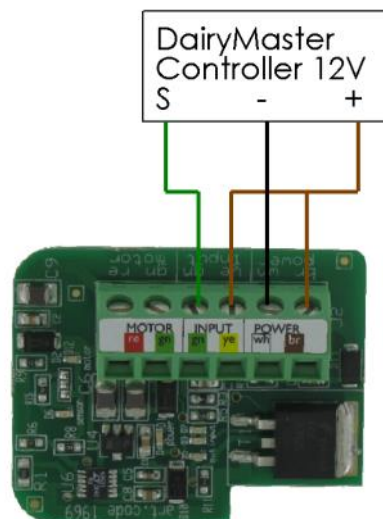
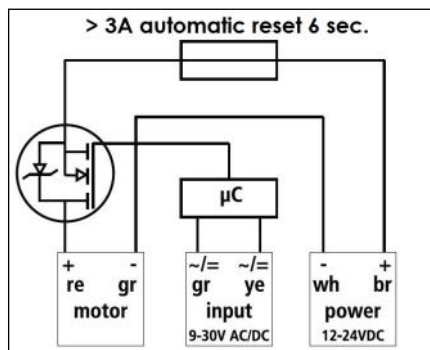
15rpm x 35gr = 525 gram per minuut

525x gemiddeld 8mm melktijd = 4,2KG per minuut

80Grams PipeFeeder (27000serie)

15rpm x 80gr = 1200 gram per minuut

1200 x gemiddeld 8min. Melktijd = 9,6KG per melkbeurt.



PipeFeeder selection guide:

As the 28rpm motor only runs at ± 15 rpm with 12V, We give below a selection guide for PipeFeeder (35gr or 80gr).

35Grams PipeFeeder (28000 series)

15rpm x 35gr = 525 grams per minute

525x average 8 min. milking period = 4,2KG per minute


80 Grams PipeFeeder (27000 series)

15rpm x 80gr = 1200 grams per minute

1200x average 8 min. milking period = 9,6KG per milking session.




Doetinchem, 14 Januari 2016

 Nachfolgend wird beschrieben, wie der Intelligent Motor von Hanskamp an die DairyMaster OptiFeeder Steuerung sowohl für Futterstationen als auch für eine Melkstandfütterung gekoppelt werden kann. Hierdurch kann von Hanskamp Feedern wie dem PipeFeeder mit Anti-Klecker-System und der MultiDos Gebrauch gemacht werden.

Achtung: Es ist KEINE dreieckige Letterplatte erforderlich. (DairyMaster FeedRite Motor Controller) Einstellungen (programmiertes) Füttern im Melkstand (FEEDCONTROLLER):

Puls ON: 07
Puls OFF: 40

 Il est décrit ci-dessous comment le Moteur intelligent de Hanskamp peut être relié à la commande DairyMaster OptiFeeder, aussi bien pour les stations d'alimentation que l'alimentation en salle de traite. De ce fait, les feeders Hanskamp peuvent être utilisés, dont le PipeFeeder avec système anti-gaspillage de MultiDos.

Attention : AUCUN circuit imprimé triangulaire n'est nécessaire. (DairyMaster FeedRite Motor Controller) Intégrer des réglages dans la salle de traite (FEEDCONTROLLER):

Puls ON: 07
Puls OFF: 40

Auswahlhilfe PipeFeeder

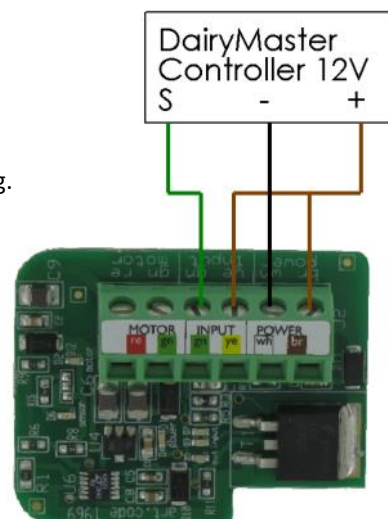
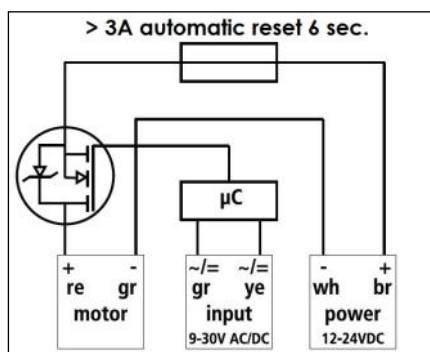
Weil der 28UpM Motor bei 12V nur noch ± 15 UpM macht, Geben wir nachstehend eine Auswahlhilfe für die PipeFeeder wieder (35Gramm oder 80Gramm).

35 Gramm PipeFeeder (28000 Serie)

15 UpM x 35 g = 525 g pro Minute
525 x durchschnittlich 8 Min. Melkzeit = 4,2 kg pro Minute.

80 Gramm PipeFeeder (27000 Serie)

15 UpM x 80 g = 1200 g pro Minute
1200 x durchschnittlich 8 Min. Melkzeit = 9,6 kg pro Melkgang.



Guide de sélection PipeFeeder:

Étant donné que le moteur 28 rpm n'effectue que ± 15 rpm à 12 V, nous proposons ci-dessous un guide de sélection pour le PipeFeeder (35 g ou 80 g).

PipeFeeder 35 g (série 28000)

15rpm x 35g = 525 grammes par minute
525x temps de traite moyen de 8 min = 4,2 kg par minute

PipeFeeder 80 g (série 27000)

15rpm x 80g = 1200 grammes par minute
1200x temps de traite moyen de 8 min = 9,6 kg par minute



Doetinchem, 14 Januari 2016