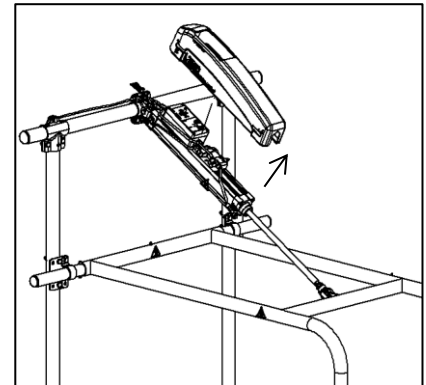
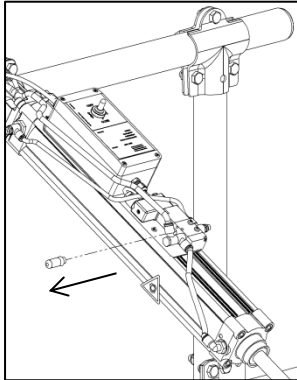


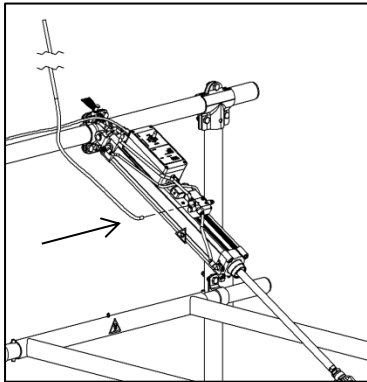
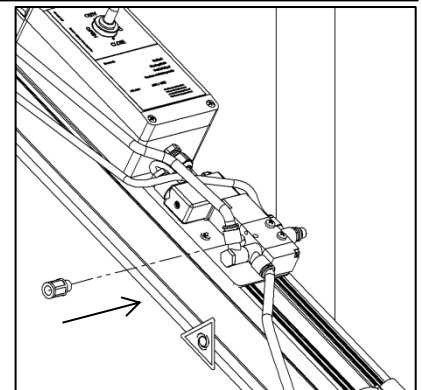
## 002-023-000

1. Voor montage demonteer de Afdekkap  
Before installation remove the cover  
Vor der Installation entfernen Sie die Abdeckung  
Pour l'installation enlevez le couvercle



2. Verwijder nu de geluiddemper die in het ventiel zit  
Now remove the muffler which is in the valve  
Entfernen Sie nun den Schalldämpfer, die in dem Ventil  
Maintenant enlevez le silencieux qui se trouve dans la vanne.

3. Plaats de insteekkoppeling (art.nr.:002-213-000) in het ventiel waar de geluiddemper uit komt.  
Insert the plug connector (item: 002-213-000) in the valve where the muffler coming out.  
Stecken Sie den Steckverbinder (Artikel: 002-213-000) im Ventil wo der Schalldämpfer herauskommen.  
Insérez le raccord (n° d'art: 002-213-000) dans la vanne d'où sortait le silencieux.



4. Steek nu de slang in de gemonteerde insteekkoppeling.  
Now insert the hose into the mounted plug-coupling.  
Stecken Sie nun den Schlauch in den montierten Steckkupplung.  
Maintenant insérez le tuyau dans le raccord déjà monté.

5. Plaats op de andere zijde van de slang de insteekkoppeling en geluiddemper.  
Place on the other side of the hose and the insert coupling silencer.  
Platzieren auf der anderen Seite des Schlauchs und Einsteckkupplung Schalldämpfer.  
Insérez dans l'autre côté du tuyau le raccord et le silencieux.

