

**De grijze motor is geschikt voor VC3, VC4 en Velos.**

*Voordelen:*

- Weerstand intern
- Makkelijk uitwisselbaar
- Betere Prijsstelling
- Behuizing omgoten

**Der Graue Motor ist für VC3, VC4 en Velos geeignet.**

*Vorteile*

- Widerstand eingebauwd
- leicht auswechselbar
- Günstiger Preis
- Überformten Gehäuse

**The grey motor is suitable for VC3, VC4 and Velos.**

*Advantages:*

- Build-in resistance
- Easier to exchange
- Beter/More favorable price
- Over-molded housing

**Le moteur gris convient aux alimentateurs en salle de traite VC3, VC4 et Velos.**

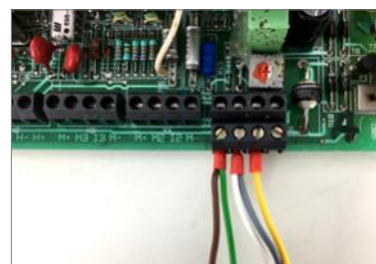
*Avantages:*

- intégré dans la résistance
- Facile à échanger
- Prix plus favorable
- Surmoulé logements

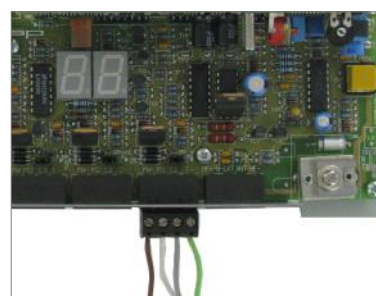
**Den ny grå motor kan tilsluttes VC3, VC4 og Velos.**

*Fordele:*

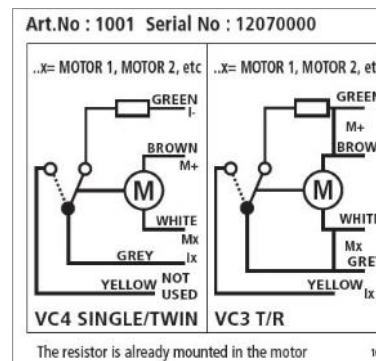
- indbygget resistens
- Nemmere at udskifte
- Bedre pris
- over-støbt hus



• Connection to VC3 S/E



• Connection to VC4 S/E



- Connection to GEA Feeding M (DP-net)  
Niet de groene maar de gele kabel aansluiten (S\*)  
use not green but yellow wire (S\*)  
Nicht Grünes aber Gelbes Kabel verwenden auf S\*  
Utiliser du fil pas vert, mais jaune  
Brug ikke grøn men gul ledning



• Connection to Velos VCS

- Na aansluiting op VC4 altijd configuratietest uitvoeren. Druk op gele drukknop (±5x kort) tot **Oc** zichtbaar is op display. 1x lang (3 sec.) drukken tot knippert, dan komt **Oi** op display 1x lang (3 sec.) drukken tot knippert nu wordt de configuratietest uitgevoerd. Grijze motor komt met **xi** terug.

- Nach dem Anschluss an VC4 sollte immer ein Konfigurationstest durchgeführt werden. Betätigen Sie kurz den gelben Druckknopf (+ 5x), bis **Oc** im Display erscheint. Drücken Sie einmal lang (3 Sek.), bis die Leuchte blinkt; nun wird **Oi** auf dem Display angezeigt. Drücken Sie noch einmal lang (3 Sek.), bis die Leuchte blinkt; jetzt wird der Konfigurationstest durchgeführt. Der Graue Motor schaltet sich mit **xi** wieder ein.

- After connection to VC4, always execute a configuration test. Push the yellow button (approx. 5x short) until **Oc** becomes visible on the display; push 1x long (3 sec.) until it flashes, then **Oi** becomes visible on the display; push 1x long (3 sec.) until it flashes, now the configuration test is executed. The Grey motor will return with **xi**.

- Après connexion au VC4, toujours procéder à un test de configuration. Presser le bouton jaune (approximativement 5 pressions de courte durée) jusqu'à ce que **Oc** devienne visible à l'écran; pressez 1 fois un peu plus longtemps (3 sec.) jusqu'à ce qu'il clignote, puis **Oi** devient visible à l'écran; pressez 1 fois un peu plus longtemps (3 sec.) jusqu'à ce qu'il clignote, le test de configuration a été réalisé. Le moteur gris reviendra à **xi**.

- Efter tilslutning til VC4 skal der altid gennemføres en konfigurationstest. Tryk på den gule knap (ca. 5 gange hurtigt) indtil **Oc** bliver synligt på displayet; tryk 1 gang længe (3 sek.) indtil den blinker, så **Oi** bliver synligt på displayet; tryk 1 gang længe (3 sek.), indtil den blinker. Nu er konfigurationstesten færdig. grå motoren vil vise **xi**.

Doetinchem, 03-02-2017