

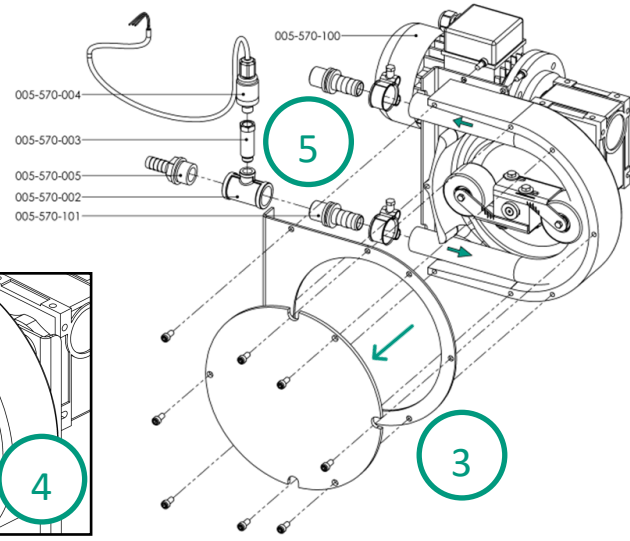
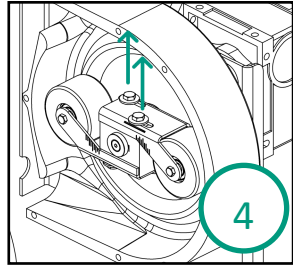
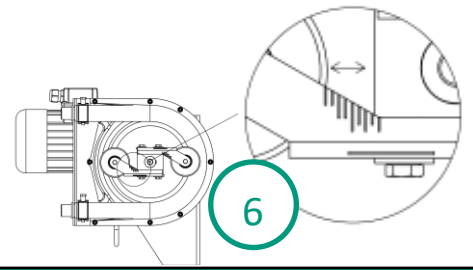
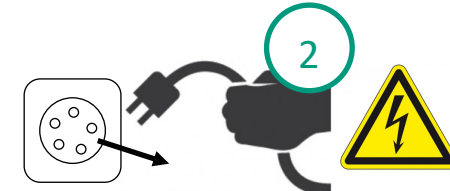
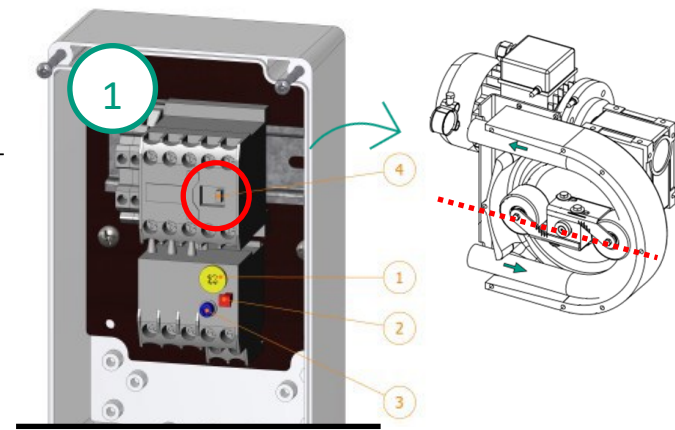
Service info

Vervangen slang Urinepomp



i De pompslang van de urinepomp dient elk jaar vervangen te worden. Hierdoor kan er een goede afvoer van urine gegarandeerd worden.

- 1 Zet de rotor van de urinepomp horizontaal. Doe dit door de schuifknop te activeren, nummer 4 op het relais (art. nr. 005-556-010), totdat de pomp in de juiste stand staat.
- 2 Maak de pomp spanningsvrij door de 5-polige krachtstroomstekker uit het stopcontact te trekken.
- 3 Verwijder de transparante kap en het stalen deksel van de pomp.
- 4 Haal de spanning van de drukkende roller af door de boutjes van de rotor los te draaien. Als de 2 slangklemmen losgedraaid zijn, kan de slang uit het pomphuis verwijderd worden.
- 5 Monteer de slangtules aan de nieuwe slang (art. nr. 005-570-200) en zet vast met de slangklem zodat deze daarna in het pomphuis gemonteerd kan worden. Monteer het stalen deksel weer op de pomp zodat de slang weer in het pomphuis geborgen zit.
- 6 Draai de rotor een halve slag (zie stap 1) zodat de losgedraaide roller vrij bewogen kan worden en stel de losgedraaide roller opnieuw af. Vet de loopvlakken van de nieuwe slang in met het meegeleverde vet. Zet het transparante deksel terug op de pomp.
- 7 Zet de spanning terug op de pomp door de stekker in het stopcontact te steken.
- 8 Controleer de werking van de pomp met de "Urinepomp"-knop voorop de CowToilet bewegingsunit. Test bijvoorbeeld met een emmer water.



Benodigheden

005-570-200
Hanskamp urinepomp slangset



Verkrijgbaar bij uw melkmachinedealer of via de [Hanskamp Webshop](https://www.hanskamp.com).



Vragen? Contact uw dealer of
Hanskamp Service:
☎ 0031 314 393 797
📞 0031 618 486 642
✉ service@hanskamp.nl

Serviceinformationen

Austausch des Schlauchs der Urinpumpe

i

Der Pumpenschlauch der Urinpumpe muss jedes Jahr ausgetauscht werden. Dadurch wird ein ordnungsgemäßer Abfluss des Urins gewährleistet.

1

Stellen Sie den Rotor der Urinpumpe horizontal auf. Betätigen Sie dazu den Schieber Nr. 4 am Relais (Art.-Nr. 005-556-010), bis sich die Pumpe in der richtigen Position befindet.

2

Trennen Sie die Pumpe vom Stromnetz, indem Sie den 5-poligen Netzstecker aus der Steckdose ziehen.

3

Entfernen Sie die transparente Abdeckung und die Stahlabdeckung von der Pumpe.

4

Lösen Sie die Spannung von der Andruckrolle, indem Sie die Schrauben des Rotors lösen. Sobald die beiden Schlauchklemmen gelöst sind, kann der Schlauch vom Pumpengehäuse abgenommen werden.

5

Montieren Sie die Schlauchtüllen auf den neuen Schlauch (Art.-Nr. 005-570-200) und befestigen Sie ihn mit der Schlauchklemme, damit dieser anschließend im Pumpengehäuse montiert werden kann. Bringen Sie die Stahlabdeckung wieder an der Pumpe an, damit der Schlauch wieder im Pumpengehäuse untergebracht ist.

6

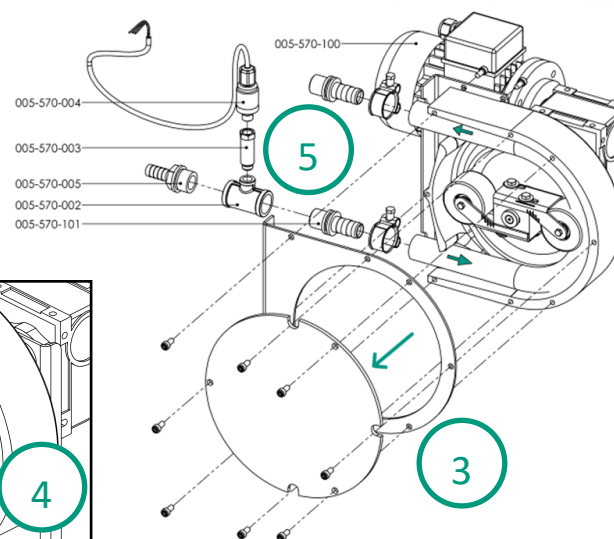
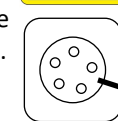
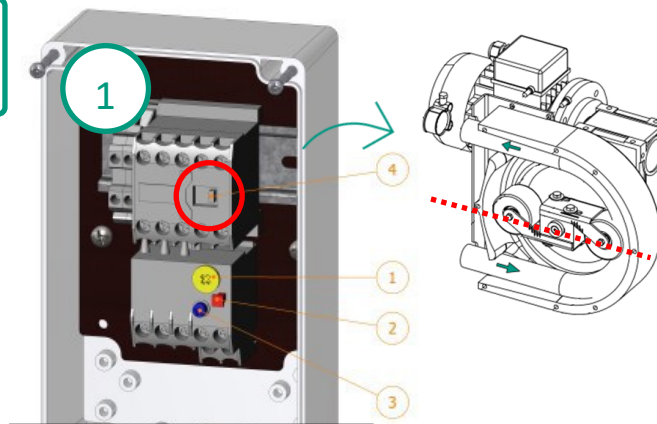
Drehen Sie den Rotor eine halbe Umdrehung (siehe Schritt 1), damit sich die gelockerte Rolle frei bewegen kann, und justieren Sie die gelockerte Rolle neu. Fetten Sie die Laufflächen des neuen Schlauchs mit dem mitgelieferten Fett ein. Setzen Sie die transparente Abdeckung wieder auf die Pumpe.

7

Stellen Sie die Stromversorgung der Pumpe wieder her, indem Sie sie an die Steckdose anschließen.

8

Überprüfen Sie die Funktion der Pumpe mit der Taste „Urinpumpe“ an der Vorderseite der CowToilet-Bewegungseinheit. Testen Sie zum Beispiel mit einem Eimer Wasser.



Notwendige Materialien


005-570-200
Hanskamp Urinpumpenschlauchset





Erhältlich bei Ihrem Melkmaschinenhändler oder über den [Hanskamp Webshop](#).

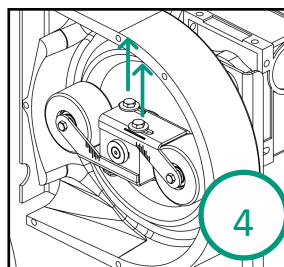
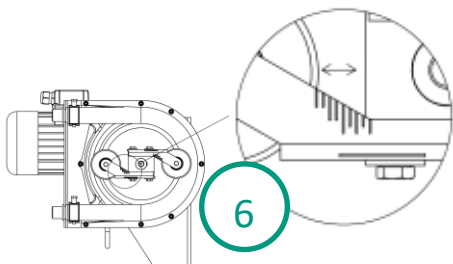


Fragen? Kontaktieren Sie Ihren Händler oder **Hanskamp Service**:

 0031 314 393 797

 0031 618 486 642

 service@hanskamp.nl

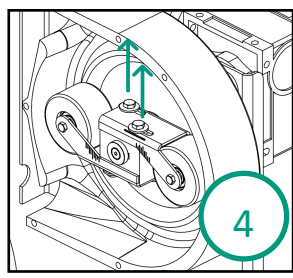
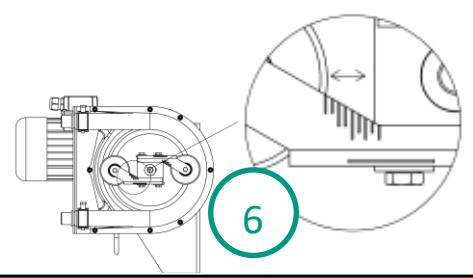
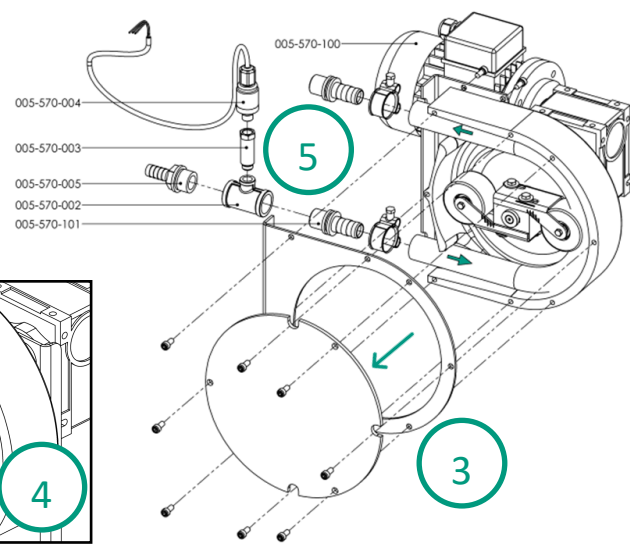
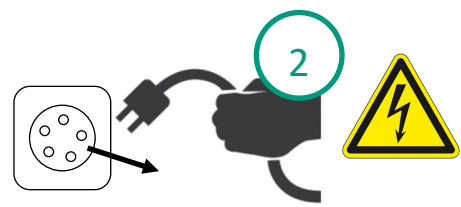
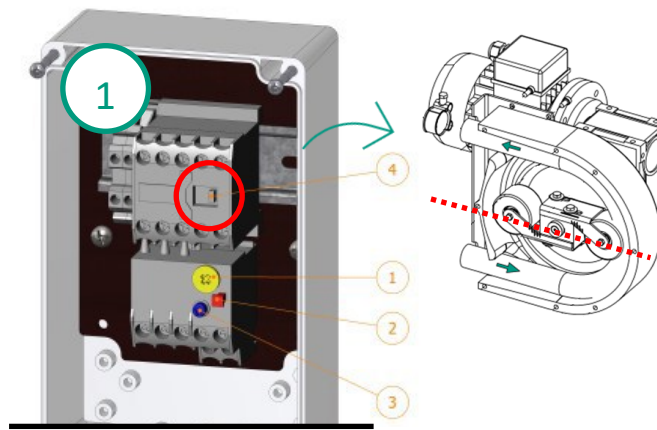


Service info

Replacing hose Urine pump

i The pump hose of the urine pump must be replaced every year. This ensures proper drainage of urine.

- 1 Place the urine pump rotor horizontally. Do this by activating the slider, number 4 on the relay (art. no. 005-556-010), until the pump is in the correct position.
- 2 Disconnect the pump from the power supply by pulling the 5-pin power plug from the socket.
- 3 Remove the transparent cover and steel cover from the pump.
- 4 Release the tension from the pressing roller by loosening the bolts of the rotor. Once the 2 hose clamps are loosened, the hose can be removed from the pump housing.
- 5 Mount the hose tails on the new hose (art. no. 005-570-200) and secure with the hose clamp so that it can then be mounted in the pump housing. Reinstall the steel cover on the pump so that the hose is stored in the pump housing again.
- 6 Turn the rotor half a turn (see step 1) so that the loosened roller can move freely and readjust the loosened roller.
- 7 Restore power to the pump by plugging it into the wall socket.
- 8 Check the operation of the pump with the "Urine pump" button on the front of the CowToilet movement unit. For example, test with a bucket of water.



Supplies




005-570-200
Hanskamp urine pump hose set



Available from your milking machine dealer or via the [Hanskamp Webshop](#).

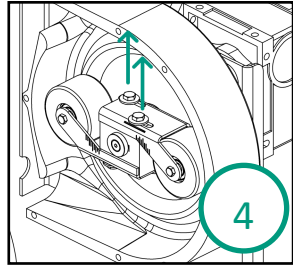
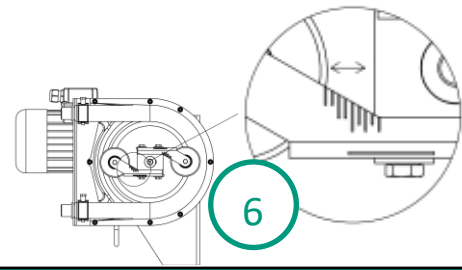
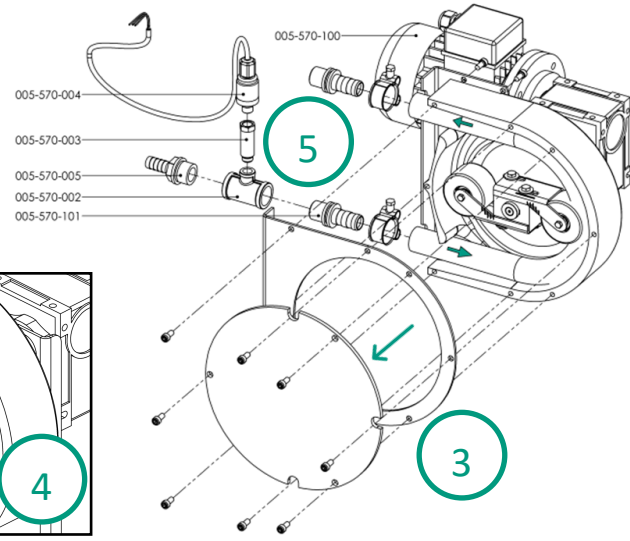
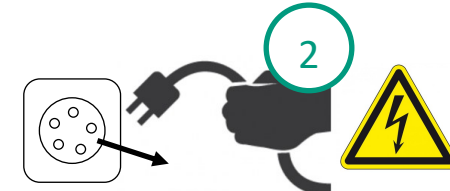
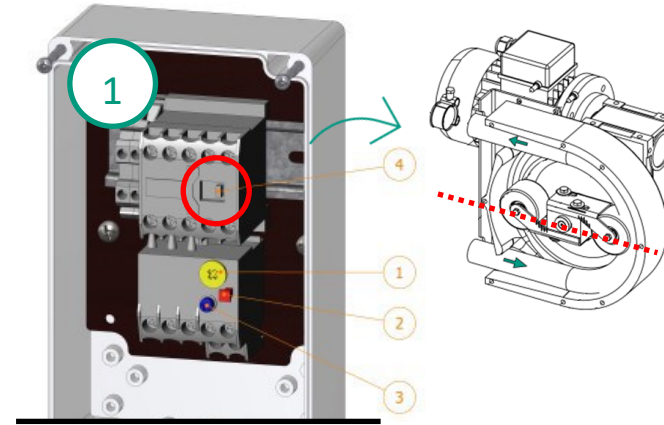


Questions? Contact your dealer or **Hanskamp Service:**

-  0031 314 393 797
-  0031 618 486 642
-  service@hanskamp.nl

i Le tuyau de la pompe à urine doit être remplacé chaque année. Cela garantit un bon drainage de l'urine.

- 1 Placez le rotor de la pompe à urine horizontalement. Pour ce faire, activez le curseur numéro 4 sur le relais (art. n° 005-556-010), jusqu'à ce que la pompe soit dans la bonne position.
- 2 Débranchez la pompe de l'alimentation électrique en retirant la fiche d'alimentation à 5 broches de la prise.
- 3 Retirez le couvercle transparent et le couvercle en acier de la pompe.
- 4 Relâchez la tension du rouleau presseur en desserrant les boulons du rotor. Une fois les 2 colliers de serrage desserrés, le tuyau peut être retiré du corps de pompe.
- 5 Montez les embouts de tuyau sur le nouveau tuyau (art. n° 005-570-200) et fixez-les avec le collier de serrage afin de pouvoir ensuite le monter dans le boîtier de la pompe. Réinstallez le couvercle en acier sur la pompe afin que le tuyau soit à nouveau rangé dans le boîtier de la pompe.
- 6 Tournez le rotor d'un demi-tour (voir étape 1) pour que le rouleau desserré puisse bouger librement et réajustez le rouleau desserré. Graissez les bandes de roulement du nouveau tuyau avec la graisse fournie. Remettez le couvercle transparent sur la pompe.
- 7 Rétablissez l'alimentation de la pompe en la branchant sur la prise murale.
- 8 Vérifiez le fonctionnement de la pompe avec le bouton « Pompe à urine » situé sur la face avant de l'unité de mouvement CowToilet. Par exemple, testez avec un seau d'eau.



Fournitures

005-570-200
Jeu de tuyaux pour pompe à urine
Hanskamp



Disponible chez votre revendeur de machine à traire ou via la boutique en ligne [Hanskamp Webshop](https://www.hanskamp.com).



À demander?

Contact **Hanskamp France** :

- 0033 472 482 986
- 0033 7 85 28 83 93
- info@hanskamp.fr